

Standart

Pompa • Yangın Söndürme Sistemleri • Hidrofor

ECO SNV

(KOLONLU) PROSES POMPALARI



ECO SNV Rev.12.10.2023

Basılabilen Sıvılar

İçinde katı parçacıklar ve elyaf bulunmayan, temiz veya az kirli, düşük veya orta viskoziteli proses sıvıları.

Teknik Bilgiler

Basma Flanşı _____ DN32DN 200 mm

Debi _____ 900 m³/h' ye kadar

Basma Yüksekliği _____ 60 m' ye kadar

Hız _____ 1500 d/dak' ya kadar

Çalışma Sıcaklığı _____ +95 °C' ye kadar

Gövde Basıncı (Pmaks) _____ 10 bar

Tasarım Özellikleri

- Düşey milli, salyangozlu, tek kademeli, uçtan emişli, kapalı çarklı santrifüj pompalar.
- Kolon boyu 4 m' ye kadar.
- Çıkış borusu tesisat bağlantısını kolaylaştırmak amacıyla taban plakasına kadar uzanmaktadır.
- Emme ve basma flanşları TS EN 1092 - 2 / PN 16' ya uygundur.
- Bütün çarklar ISO 1940 sınıf 6.3' e uygun dinamik veya statik olarak dengelenmektedir.

Pompanın İsimlendirilmesi

Pompa Tipi _____

Basma Flanş Çapı (DN-mm) _____

Çark Anma Çapı (mm) _____

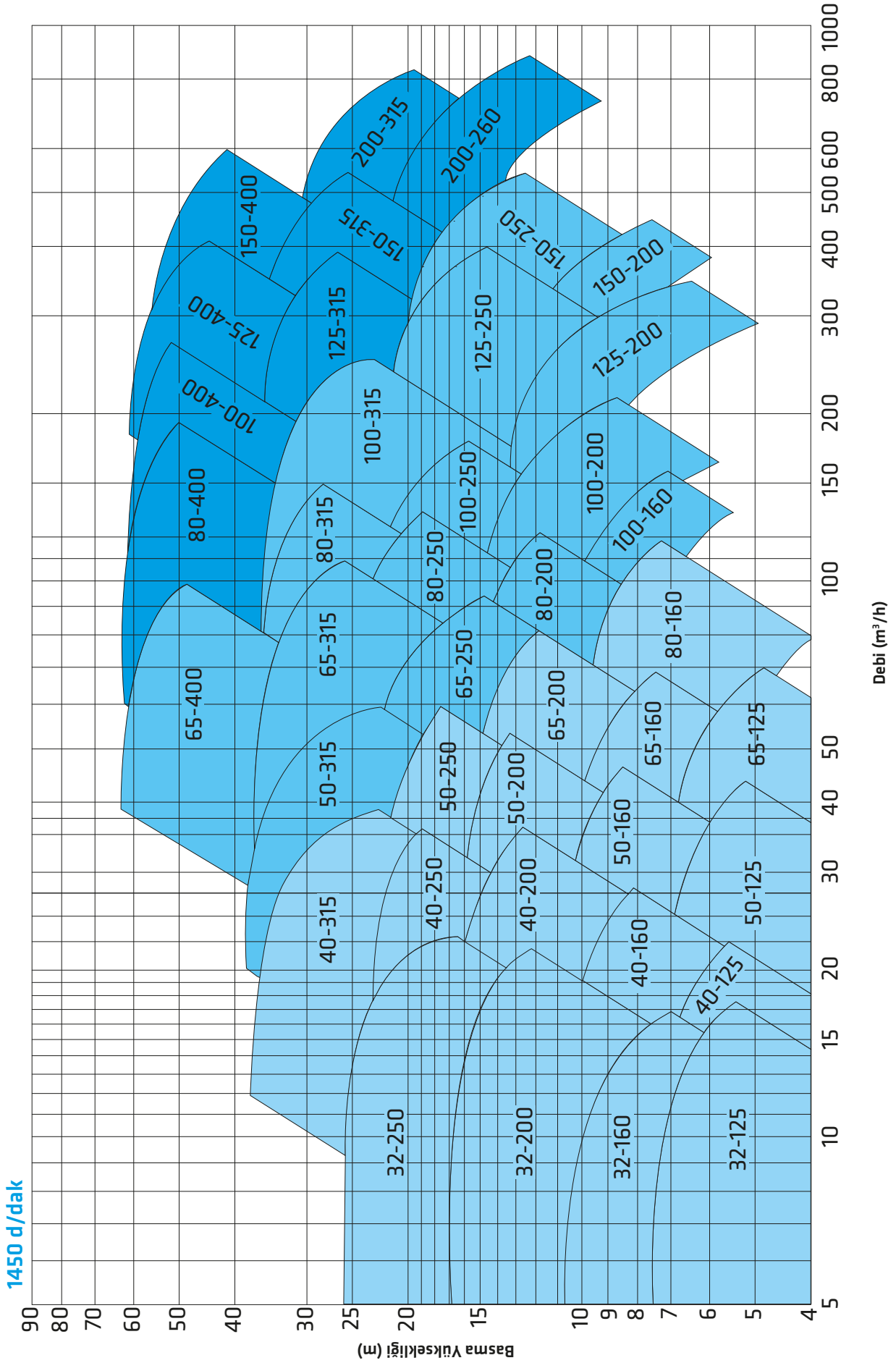


- Eksenel kuvvet çark dengeleme delikleri sistemi ile dengelenmektedir.
- Dönme yönü motor tarafından bakıldığında saat yönündedir.
- ECO SNV tipi pompalarda standart olarak "gres yağlı" rulman kullanılmaktadır. Pompaların alt tarafında kullanılan kaymalı yataklar ise basılan sıvı ile yağlanmaktadır.
- Basma borusu (-) çıkış flanşı bağlantısı dişlidir.
- Basma yüksekliği salyangoz gövde çıkışına göre belirtilmiştir.

Mil Sızdırmazlığı

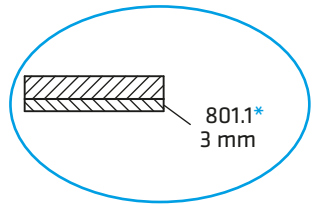
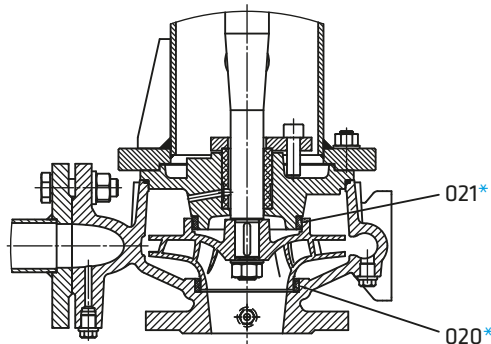
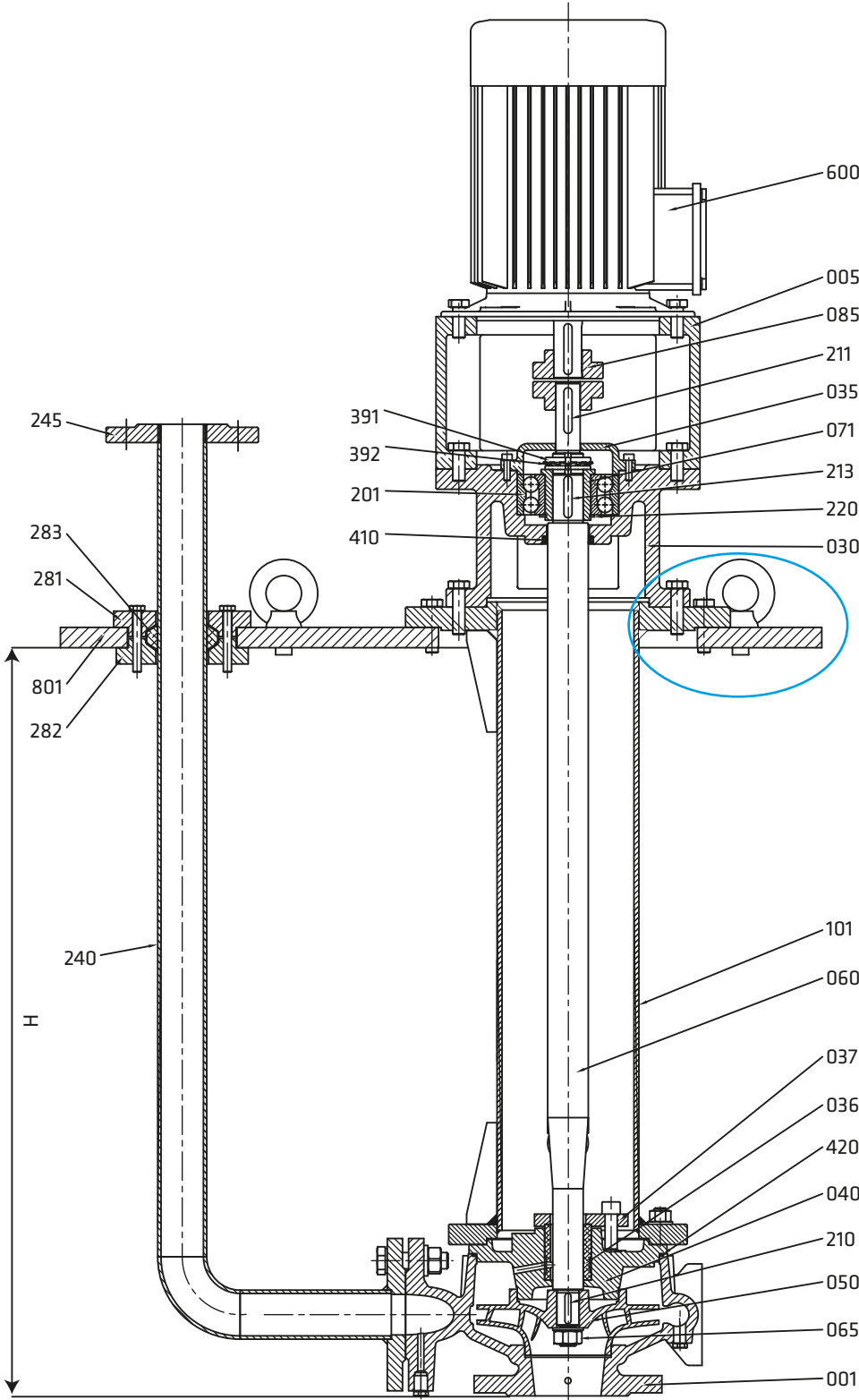
- Pompada sızdırmazlık için herhangi bir salmastra kullanılmamaktadır.

ECO SNV 100 - 250



Parça Listesi

| | |
|--------|-------------------------------|
| 001 | Salyangoz Gövde |
| 011 | Motor Taşıyıcı |
| 020* | Aşınma Halkası (Gövde) |
| 021* | Aşınma Halkası (Salm. Yatağı) |
| 030 | Rulman Yatağı |
| 035 | Rulman Yatak Kapağı |
| 036 | Kaymalı Yatak |
| 037 | Kaymalı Yatak Kapağı |
| 040 | Salmastra Yatağı |
| 050 | Çark |
| 060 | Pompa Mili |
| 065 | Çark Somunu |
| 071 | Rulman Burcu |
| 085 | Esnek Kaplin |
| 101 | Kolon Borusu |
| 201 | Çift Sıra Bilyalı Rulman |
| 210 | Çark Kaması |
| 211 | Kaplin Kaması |
| 213 | Rulman Burcu Kaması |
| 220 | Mil Segmanı |
| 240 | Çıkış Borusu |
| 245 | Çıkış Flanşı |
| 281 | Üst Tespit Flanşı |
| 282 | Alt Tespit Flanşı |
| 283 | Kauçuk Conta |
| 391 | Emniyet Somunu |
| 392 | Emniyet Pulu |
| 410 | Yağ Keçesi |
| 420 | O-Ring |
| 600 | Elektrik Motoru |
| 801 | Taban Plakası |
| 801.1* | Paslanmaz Plaka |

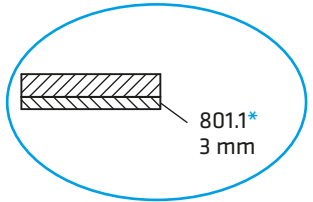
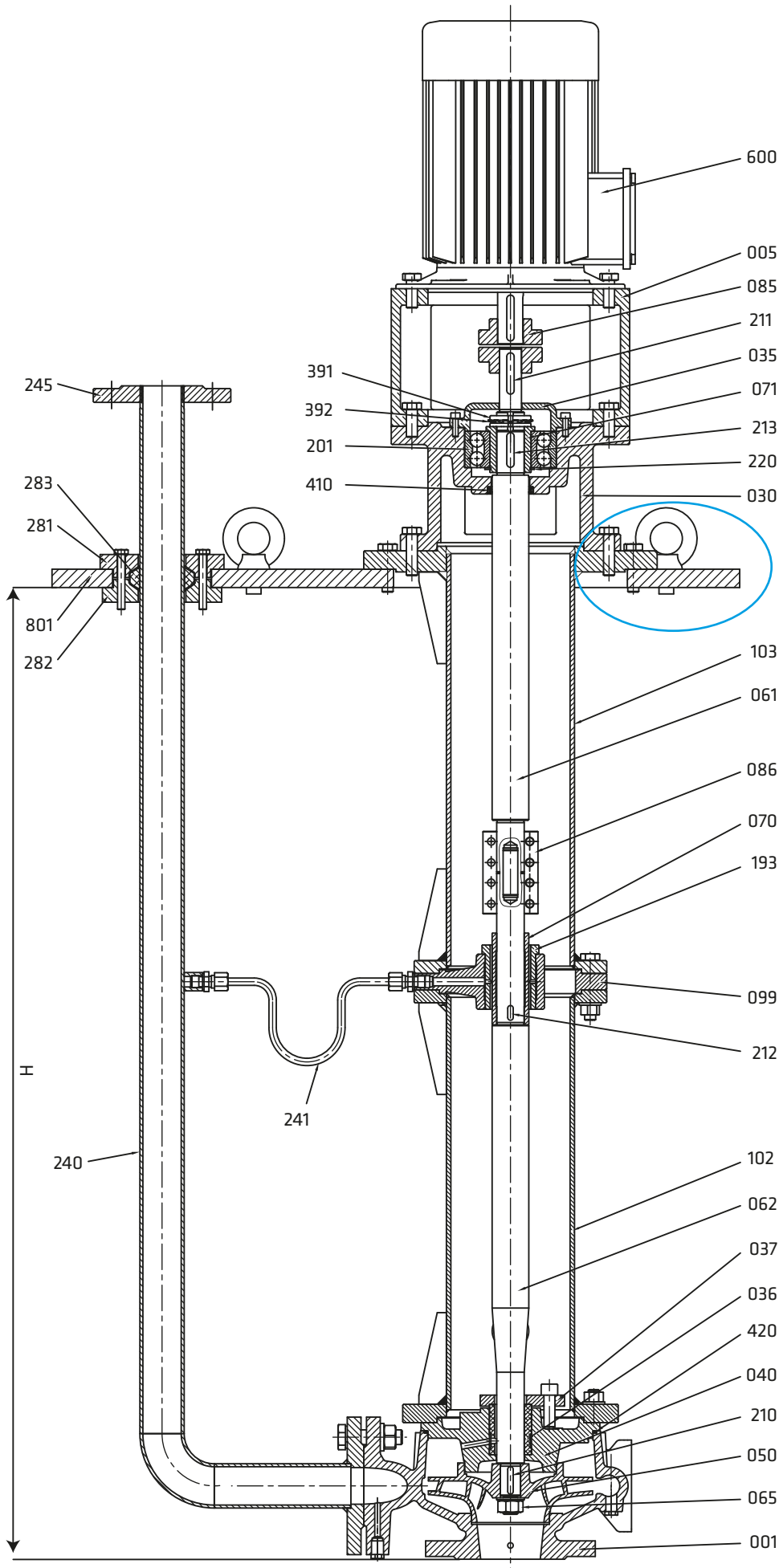


*Opsiyonel

Komple paslanmaz pompalarda taban plakasının altına 3mm paslanmaz levha konulur. Taban plakası çelik malzemeden yapılır.

Parça Listesi

| | |
|------|-------------------------------|
| 001 | Salyangoz Gövde |
| 011 | Motor Taşıyıcı |
| 020* | Aşınma Halkası (Gövde) |
| 021* | Aşınma Halkası (Salm. Yatağı) |
| 030 | Rulman Yatağı |
| 035 | Rulman Yatak Kapağı |
| 085 | Kaymalı Yatak |
| 036 | Kaymalı Yatak Kapağı |
| 211 | Kaymalı Yatak Kapağı |
| 040 | Salmastra Yatağı |
| 035 | Çark |
| 050 | Çark |
| 071 | Üst Pompa Mili |
| 061 | Alt Pompa Mili |
| 213 | Çark Somunu |
| 065 | Ara Yatak Burcu |
| 070 | Rulman Burcu |
| 030 | Esnek Kaplin |
| 085 | Rijit Kaplin |
| 086 | Ara Yatak |
| 099 | Alt Kolon Borusu |
| 102 | Üst Kolon Borusu |
| 103 | Ara Yatak (iç) |
| 193 | Çift Sıra Bilyalı Rulman |
| 201 | Çark Kaması |
| 210 | Kaplin Kaması |
| 086 | Ara Yatak Burcu Kaması |
| 212 | Rulman Burcu Kaması |
| 213 | Mil Segmanı |
| 220 | Çıkış Borusu |
| 070 | Sulama Borusu |
| 193 | Çıkış Flanşı |
| 240 | Üst Tespit Flanşı |
| 241 | Alt Tespit Flanşı |
| 245 | Kauçuk Conta |
| 281 | Emniyet Somunu |
| 282 | Emniyet Pulu |
| 283 | Yağ Keçesi |
| 391 | O-Ring |
| 392 | Elektrik Motoru |
| 400 | Taban Plakası |
| 410 | Paslanmaz Plaka |

***Opsiyonel**

Komple paslanmaz pompalarda taban plakasının altına 3mm paslanmaz levha konulur. Taban plakası çelik malzemeden yapılır.

| PARÇA LİSTESİ | 0.6025 | 0.7040 | 1.0619 | 1.4308 | 1.4309 | 1.4408 | 1.4409 | 1.4500 | 1.4517 | 1.4469 | 1.4317 | 1.4008 | 2.1050.01 | 2.0975.01 | 2.1096.01 | 1.0037 | 1.0503 | 1.4021 | 1.4021+QT | 1.4301 | 1.4404 | 1.4460 | 1.4462 | PTFE | Karbon | |
|------------------|--------|--------|--------|--------|--------|--------|--------|--------|--------|--------|--------|--------|-----------|-----------|-----------|--------|--------|--------|-----------|--------|--------|--------|--------|------|--------|---|
| Salyangoz Gövde | ● | ○ | ○ | ○ | ○ | ○ | ○ | ○ | ○ | ○ | ○ | ○ | ○ | ○ | ○ | ○ | ○ | ○ | ○ | ○ | ○ | ○ | ○ | ○ | ○ | ○ |
| Salmastra Yatağı | ● | ○ | ○ | ○ | ○ | ○ | ○ | ○ | ○ | ○ | ○ | ○ | ○ | ○ | ○ | ○ | ○ | ○ | ○ | ○ | ○ | ○ | ○ | ○ | ○ | ○ |
| Çark | ● | ○ | ○ | ○ | ○ | ○ | ○ | ○ | ○ | ○ | ○ | ○ | ○ | ○ | ○ | ○ | ○ | ○ | ○ | ○ | ○ | ○ | ○ | ○ | ○ | ○ |
| Mil | ○ | ○ | ○ | ○ | ○ | ○ | ○ | ○ | ○ | ○ | ○ | ○ | ○ | ○ | ○ | ○ | ○ | ○ | ○ | ○ | ○ | ○ | ○ | ○ | ○ | ○ |
| Rulman Yatağı | ● | ○ | ○ | ○ | ○ | ○ | ○ | ○ | ○ | ○ | ○ | ○ | ○ | ○ | ○ | ○ | ○ | ○ | ○ | ○ | ○ | ○ | ○ | ○ | ○ | ○ |
| Kolon Borusu | ○ | ○ | ○ | ○ | ○ | ○ | ○ | ○ | ○ | ○ | ○ | ○ | ○ | ○ | ○ | ○ | ○ | ○ | ○ | ○ | ○ | ○ | ○ | ○ | ○ | ○ |
| Kaymalı Yatak | ○ | ○ | ○ | ○ | ○ | ○ | ○ | ○ | ○ | ○ | ○ | ○ | ○ | ○ | ○ | ○ | ○ | ○ | ○ | ○ | ○ | ○ | ○ | ○ | ○ | ○ |

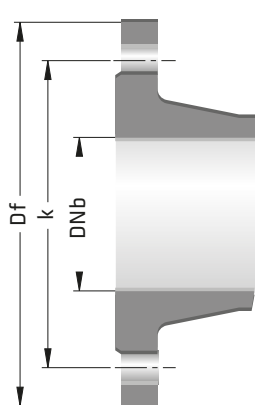
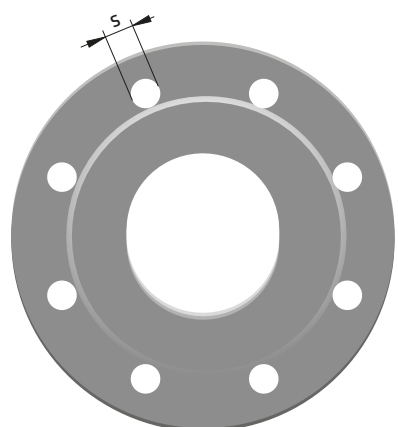
● Standart imalat
○ İsteğe bağlı

Malzeme Eşdeğerleri

| TANIM | DIN / EN | AISI / SAE / ASTM | |
|--|-----------|----------------------------|------------------|
| Pik Döküm | 0.6025 | EN-GJL-250 (GG25) | A48 Class 40B |
| Sfero Döküm | 0.7040 | EN-GJS-400-15 (GGG40) | A536 60-40-18 |
| Sfero Döküm | 0.7043 | EN-GJS-400-18-LT (GGG40.3) | A536 60-40-18 |
| Çelik Döküm | 1.0619 | GP240GHGS-C25 | A216 WCB |
| Krom Nikelli Çelik Döküm | 1.4308 | GX5CrNi19-10 | A351 CF8 |
| Krom Nikelli Çelik Döküm (düşük karbon) | 1.4309 | GX2CrNi19-11 | A351 CF3 |
| Krom Nikel Molibdenli Çelik Döküm | 1.4408 | GX5CrNiMo19-11-2 | A351 CF8M |
| Krom Nikel Molibdenli Çelik Döküm (düşük karbon) | 1.4409 | GX2CrNiMo19-11-2 | A351 CF3M |
| Östenitik Çelik Döküm | 1.4500 | GX7NiCrMoCuNb25-20 | A351 CN7M |
| Östenitik-Ferritik Çelik Döküm(dupleks) | 1.4517 | GX2CrNiMoCuN25-6-3-3 | A890 CD4MCuN |
| Östenitik-Ferritik Çelik Döküm(süper dupleks) | 1.4469 | GX2CrNiMoN26-7-4 | A890 CE3MN |
| Martenzitik Paslanmaz Çelik Döküm | 1.4317 | GX4CrNi13-4 | A352 CA6NM |
| Martenzitik Paslanmaz Çelik Döküm | 1.4008 | GX7CrNiMo12-1 | A217 CA15 |
| Bronz Döküm (kalaylı) | 2.1050.01 | G-CuSn10 | B427 C90700 |
| Bronz Döküm (nikel alaşımı) | 2.0975.01 | G-CuAl10Ni | B148 C95500 |
| Bronz Döküm (Kurşunlu) | 2.1096.01 | G-CuSn5ZnPb | B584 C83600 |
| Çelik | 1.0037 | St37 | A 29 1015 |
| Karbonlu Çelik | 1.0503 | C45 | AISI 1045 |
| Kromlu Çelik | 1.4021 | X20Cr13 | A276 Type 420 |
| Kromlu Çelik(Isıl İşlem) | 1.4021 | X20Cr13 | A276 Type 420+QT |
| Krom Nikel Çelik | 1.4301 | X5CrNi18-10 | A276 Type 304 |
| Krom Nikel Molibdenli Çelik(düşük karbon) | 1.4404 | X2CrNiMo17-12-2 | A276 Type 316L |
| Dupleks(Östenitik-ferritik) Çelik | 1.4460 | X3CrNiMoN27-5-2 | AISI 329 |
| Dupleks(Östenitik-ferritik) Çelik | 1.4462 | X2CrNiMoN22-5-3 | UNS S32205 |

Flanş Ölçüleri

| TSE EN 1092 - 2 | DNe/DNb | Basma (PN 16) | | | |
|-----------------|---------|---------------|-----|----|----|
| | | Df | k | s | n |
| | 32 | 140 | 100 | 18 | 4 |
| | 40 | 150 | 110 | 18 | 4 |
| | 50 | 165 | 125 | 18 | 4 |
| | 65 | 185 | 145 | 18 | 4 |
| | 80 | 200 | 160 | 18 | 8 |
| | 100 | 220 | 180 | 18 | 8 |
| | 125 | 250 | 210 | 18 | 8 |
| | 150 | 285 | 240 | 22 | 8 |
| | 200 | 340 | 295 | 22 | 12 |

" n " delik sayısı